

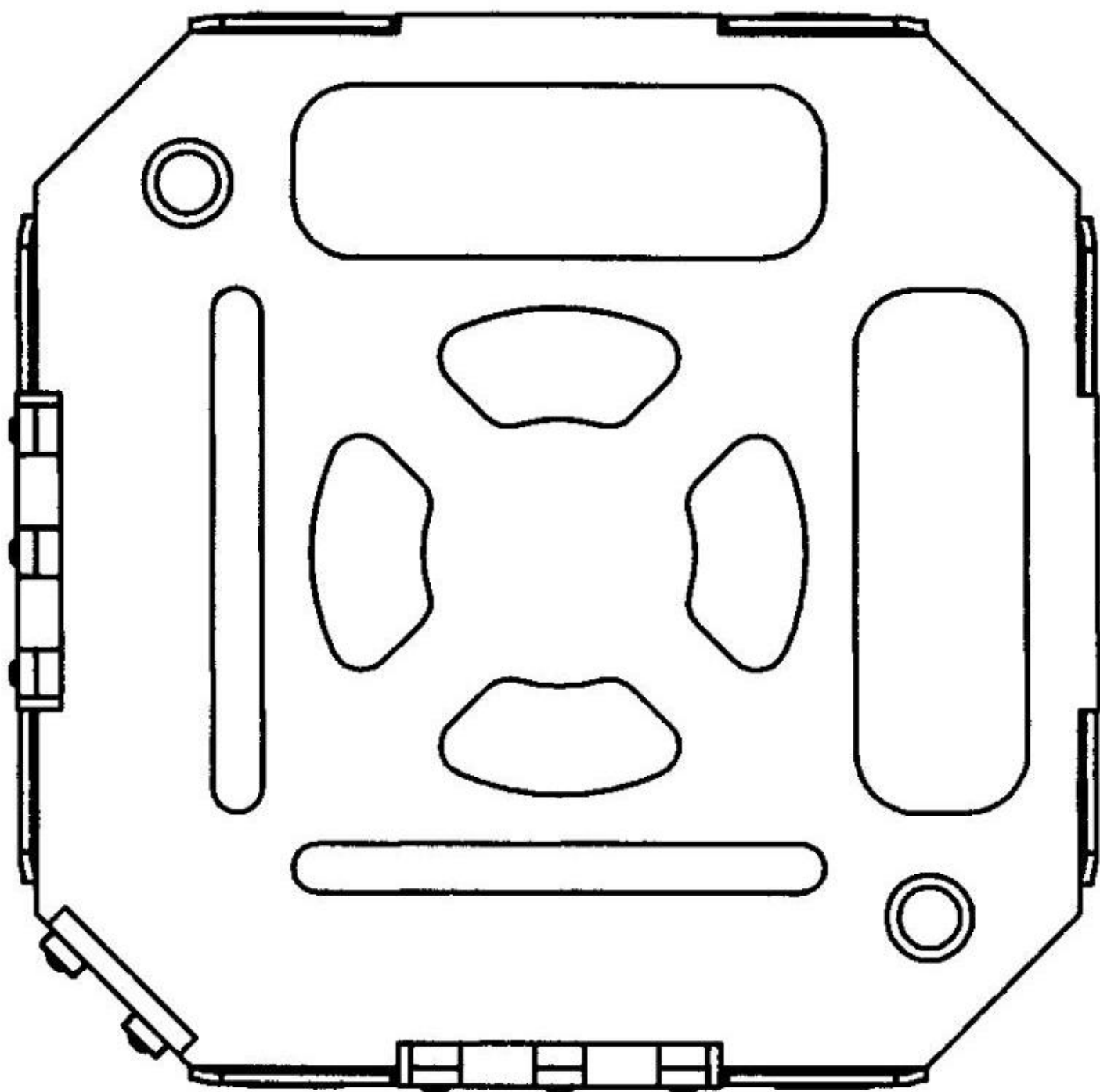
可变电阻摇杆

申请号：[200530062624.8](#)

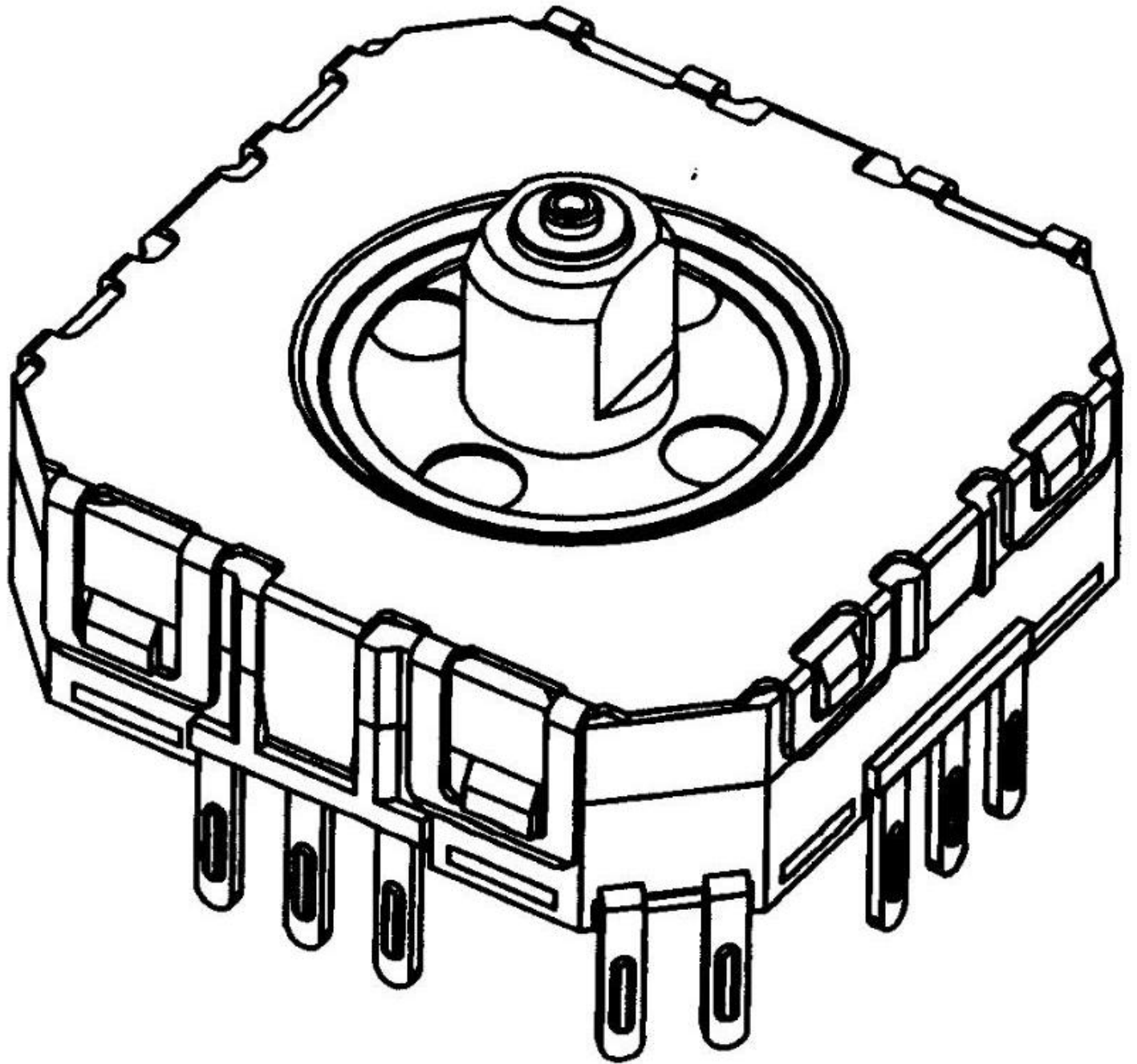
申请日：2005-07-04

申请(专利权)人 [东莞福哥电子有限公司](#)
地址 523000广东省东莞市茶山镇刘黄工业区
发明(设计)人 [吴庆贤](#)
主分类号 [13-03](#)
分类号 [13-03](#)
公开(公告)号 3575393
公开(公告)日 2006-11-01
专利代理机构 [深圳市顺天达专利商标代理有限公司](#)
代理人 [蒋海燕](#)

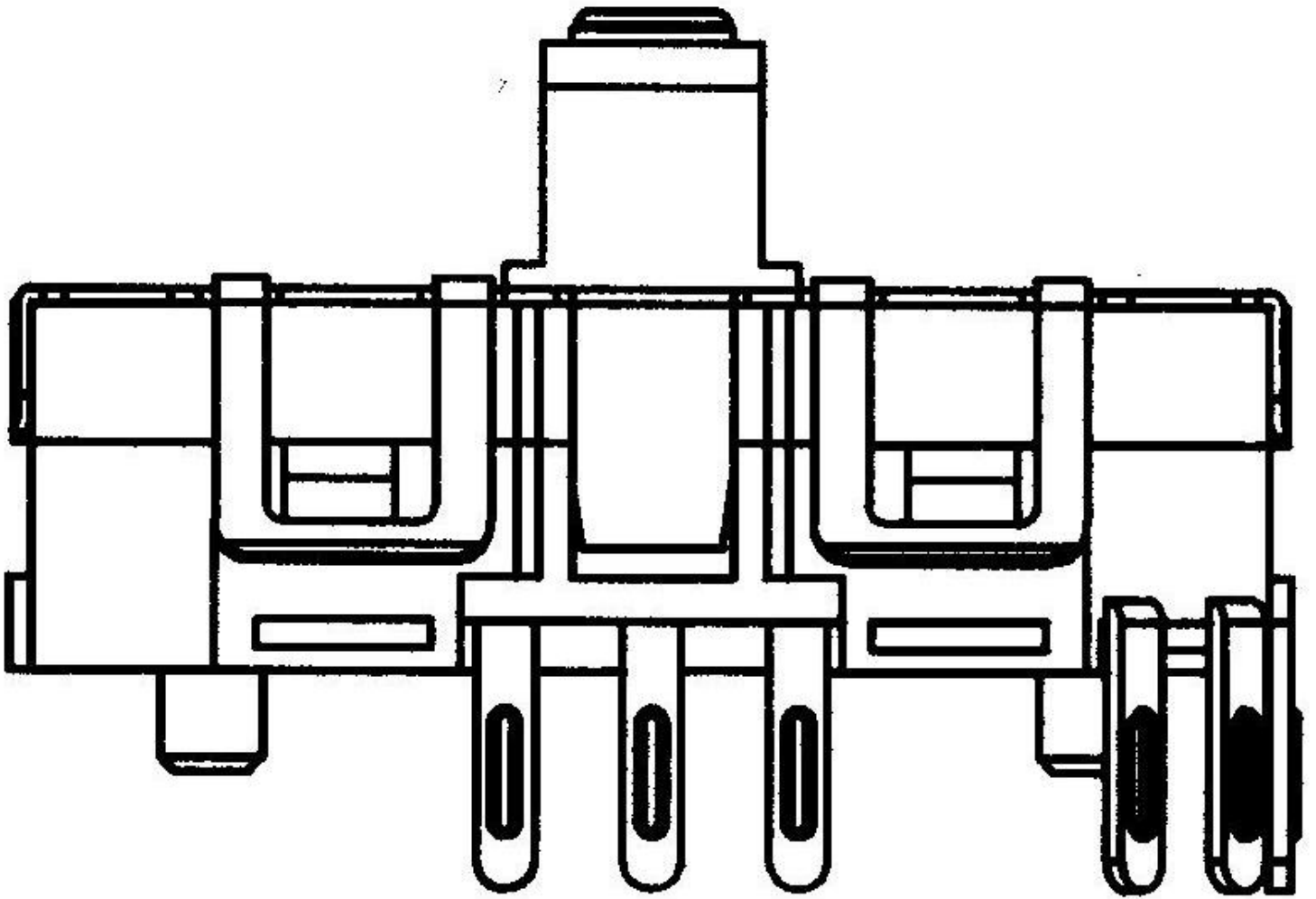
后视图



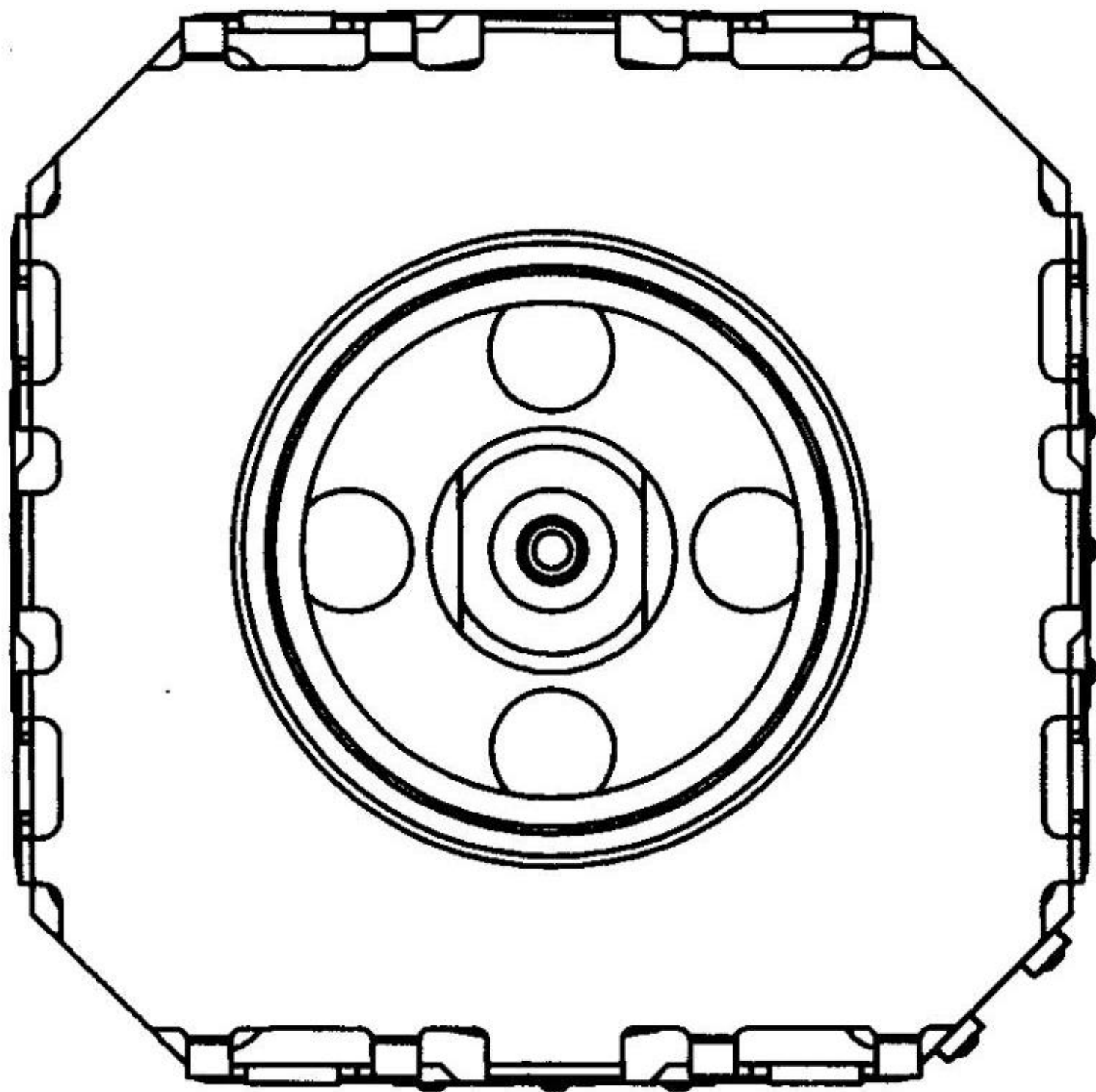
立体图



仰视图



主视图



左视图

